

## Preparazione Statica Standard Pensile con vano aperto da 1000 mm

ARTICOLO N° \_\_\_\_\_

MODELLO N° \_\_\_\_\_

NOME \_\_\_\_\_

SIS # \_\_\_\_\_

AIA # \_\_\_\_\_

**133256 (PA1000LCN)**Pensile con vano aperto da  
1000 mm

### Descrizione

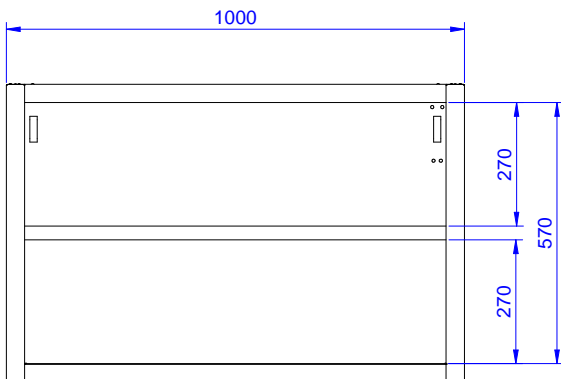
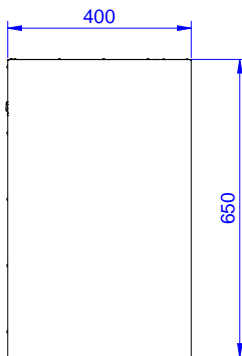
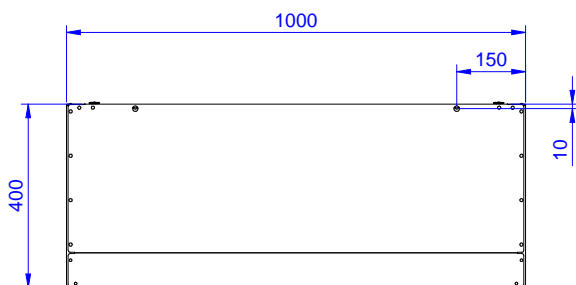
#### Articolo N° \_\_\_\_\_

Pensile in acciaio inox. Il pannello posteriore e quello di fondo sono costituiti da un'unica lastra d'acciaio per facilitare la pulizia. Pannelli con bordi arrotondati. Ripiano intermedio ad altezza regolabile. Capacità di carico: 80 kg.

### Costruzione

- Ripiano interno posizionabile a tre diverse altezze.
- Il pannello posteriore e quello di fondo sono costituiti da un'unica lamiera per facilitare le operazioni di pulizia.

Approvazione: \_\_\_\_\_

**Fronte****Lato****Alto****Informazioni chiave****Dimensioni esterne,  
larghezza:****133256 (PA1000LCN)** 1000 mm**Dimensioni esterne,  
profondità:**

400 mm

**Dimensioni esterne,  
altezza:**

650 mm